

I 6x Digitalinput (6 I 8)

Produktbeschreibung

-
- Spannung Eingänge : 12 - 36VDC

Adressierung:

Die Adresse kann über den Dip-switch eingestellt werden.

Dabei müssen zwei Adressen pro Karte eingestellt werden. Der Adressbereich kann zwischen 0 – 127 frei gewählt werden. Der linke Dip-Switch hat die linken 8 Ausgänge und der zweite Dip-Switch für die rechten 8 Ausgänge. Die Adressen müssen Binär eingestellt werden. Dabei hat jener Schalter mit der «1» Markierung auf dem PCB die niedrigste Wertigkeit.

Besonderheiten:

Am Eingang kann eine Spannung von 12 V bis 24 V angelegt werden, und es wird noch ein Logikpegel 1 detektiert. Ausserdem sind die Eingänge vom Rest der Schaltung galvanisch getrennt.

16X DIGITALINPUT (618)

Produktbeschreibung

Pinbelegung :

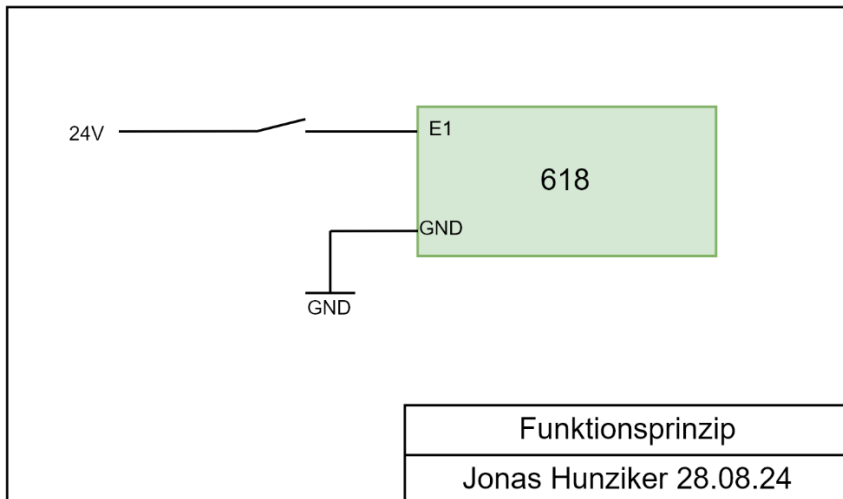
X3	Kürzel	Beschreibung
1	GND	Ground
2	E1	
3	E2	
4	E3	
5	E4	
6	E5	
7	E6	
8	E7	
9	E8	
10	GND	Ground

X4	Kürzel	Beschreibung
1	GND	Ground
2	E1	
3	E2	
4	E3	
5	E4	
6	E5	
7	E6	
8	E7	
9	E8	
10	GND	Ground

16X DIGITALINPUT (618)

Produktbeschreibung

Funktionsprinzip :



Bestückungsplan :

Cap_100n	Capacitor, 100nF, 1206	C1, C2
Cap_10n	Capacitor, 10nF, 1206	C3
Cap_10u	Capacitor, 10uF, 1206	C4
Diode 1A	Diode 3A, DO-214AC S3M	D1
SMBJ5.0A	TVS DIODE 5V 9.2V DO214AA	D2, D3
LED_BLUE	LED, 1206, BLUE	P1, P2, P3, P4, P5, P6, P7, P8, P9, P10, P11, P12, P13, P14, P15, P16, P17, P19
LED_GREEN	LED, 1206, Green	P20
ARRAY_10k	RES ARRAY 4 RES 10kOHM 0603	R1, R2, R5, R6, R20, R22, R23, R?
ARRAY_2.2k	RES ARRAY 4 RES 2.2kOHM 0603	R3, R4, R10, R11
ARRAY_4.7k	RES ARRAY 4 RES 4,7kOHM 0603	R12, R13, R14, R15
Resistor	Resistor, 10k, 1206	R7, R8, R9, R30, R31
SW DIP-8	DIP Switch, 8 Position, SPST	S1, S2
AMS1117-5	LDO Voltage Regulators 1A, 3.3V	T5
PIC16F1513-I/SO	Flash Microcontroller with XLP Technology, 20 MHz, 24 I/O, -40 to 85 degC, 28-pin SOIC (SO28), Tube	U1, U11
TLP291-4(GB-TP,E(T	TLP291-4(GB-TP,E(T	T1, T2, T3, T4
BUS	Header, 5-Pin	X1, X2
Header 10	Header, 10-Pin	X10, X11
Prog.	Header, 5-Pin	X3, X4
2 pole header	board to board header	X6, X7

I6X DIGITALINPUT (618)

Produktbeschreibung

Konfiguration:

X6	Überbrückt die 5V Speisung, diese muss zum programmieren verwendet werden.
X7	Hebt die Galvanischetrennung zwischen der SPS und den Eingängen auf.

Preis :

Auf Anfrage.

Kontakt :

Jonas Hunziker

079 839 77 19

Hunziker.jonas@gmx.ch