

I 6x Digitaloutput (648)

Produktbeschreibung

- Speisung Platine : 5V
- Speisung Ausgänge : 5V – 36V
- Max Ausgangsstrom (pro Pin) 120mA (ca. 2 Dominolämpchen)

Adressierung:

Die Adresse kann über den Dip-switch eingestellt werden.

Dabei müssen zwei Adressen pro Karte eingestellt werden. Der Adressbereich kann zwischen 0 – 127 frei gewählt werden. Der linke Dip-Switch hat die linken 8 Ausgänge und der zweite Dip-Switch für die rechten 8 Ausgänge. Die Adressen müssen Binär eingestellt werden. Dabei hat jener Schalter mit der «1» Markierung auf dem PCB die niedrigste Wertigkeit.

1	2	4	8	16	32	64	DEBUG
---	---	---	---	----	----	----	-------

Ausgangsstrom:

Eine LED-Meldelampe eines Integra Dominopult braucht etwa 15mA und eine Glühbirne etwa 50mA

Besonderheiten:

Mit dem entnehmen des Jumpers S20 können die oberen und die unteren 8-Bits unabhängig voneinander gespiesen werden und somit auch mit Unterschiedlichen Spannungen betrieben werden.

I6X DIGITALOUTPUT (648)

Produktbeschreibung

Pinbelegung :

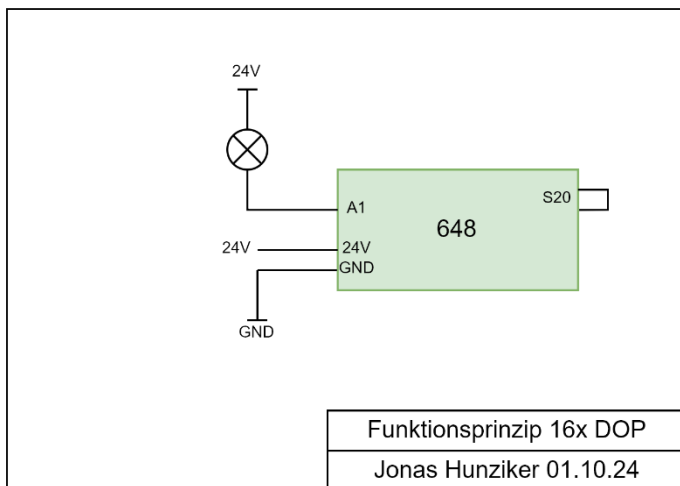
X3	Kürzel	Beschreibung
1	+24V	Speisung 5V – 30V
2	A1	Ausgang 1
3	A2	Ausgang 2
4	A3	Ausgang 3
5	A4	Ausgang 4
6	A5	Ausgang 5
7	A6	Ausgang 6
8	A7	Ausgang 7
9	A8	Ausgang 8
10	GND	Ground

X4	Kürzel	Beschreibung
1	+24V	Speisung 5V – 30V
2	A1	Ausgang 1
3	A2	Ausgang 2
4	A3	Ausgang 3
5	A4	Ausgang 4
6	A5	Ausgang 5
7	A6	Ausgang 6
8	A7	Ausgang 7
9	A8	Ausgang 8
10	GND	Ground

16X DIGITALOUTPUT (648)

Produktbeschreibung

Funktionsprinzip :



Bestückungsplan :

Cap_100n	Capacitor, 100nF, 1206	C1, C11	2
Cap_10n	Capacitor, 10nF, 1206	C2	1
Cap_10u	Capacitor, 10uF, 1206	C3	1
Diode 1A	Diode 3A, DO-214AC S3M	D1	1
SMBJ5.0A	TVS DIODE 5V 9.2V DO214AA	D2, D3	2
LED_BLUE	LED, 1206, BLUE	P1, P2, P3, P4, P5, P6, P7, P8, P9, P10, P11, P12, P13, P14, P15, P16, P18, P19	18
LED_GREEN	LED, 1206, Green	P17	1
RES_ARRAY_68k	RES ARRAY 4 RES 68k, 1206	R1, R2, R3, R4	4
Resistor	Resistor, 10k, 1206	R5, R6	2
RES_ARRAY_4,7k	RES ARRAY 4 RES 4,7k 1206	R7, R8, R9, R10	4
Resistor	Resistor, 10k, 1206	R17, R18, R19, R20	4
SW DIP-8	DIP Switch, 8 Position, SPST	S1, S2	2
AMS1117-5	LDO Voltage Regulators 1A, 3.3V	T1	1
PIC16F1513-I/SO	Flash Microcontroller with XLP Technology, 20 MHz, 24 I/O, -40 to 85 degC, 28-pin SOIC (SO28), Tube	U1, U11	2
ULN1803		U3, U13	2
BUS	Header, 5-Pin	X1, X2	2
Header 10	Header, 10-Pin	X3, X4	2
Prog.	Header, 5-Pin	X5, X6	2
2 pole header	board to board header	X20, X21, X22	2

I6X DIGITALOUTPUT (648)

Produktbeschreibung

Konfiguration:

X21	Überbrückt die 5V Speisung, diese muss zum programmieren verwendet werden.
X22	Ist dieser Jumper aufgesteckt, simuliert die Karte ein 16.7Hz Flackern
X20	Mit diesem Jumper können die Versorgungsspannungen der beiden Stecker zusammengeschaltet werden.

Preis :

Auf Anfrage.

Kontakt :

Jonas Hunziker

079 839 77 19

Hunziker.jonas@gmx.ch