

# 8x Relaisausgang

## Produktbeschreibung

- Speisung Platine : 5V
- Max Ausgangsstrom (pro Relais) 1A

### Adressierung :

Die Adresse kann über den Dip-switch eingestellt werden.

Dabei müssen zwei Adressen pro Karte eingestellt werden. Der Adressbereich kann zwischen 0 – 127 frei gewählt werden. Der linke Dip-Switch hat die linken 8 Ausgänge und der zweite Dip-Switch für die rechten 8 Ausgänge. Die Adressen müssen Binär eingestellt werden. Dabei hat jener Schalter mit der «1» Markierung auf dem PCB die niedrigste Wertigkeit.

1	2	4	8	16	32	64	DEBUG
---	---	---	---	----	----	----	-------

### Besonderheiten:

Jedes Relais hat zwei Anschlüsse, die einen Schliesskontakt bilden.

## 8X RELAISAUSGANG

Produktbeschreibung

Pinbelegung :

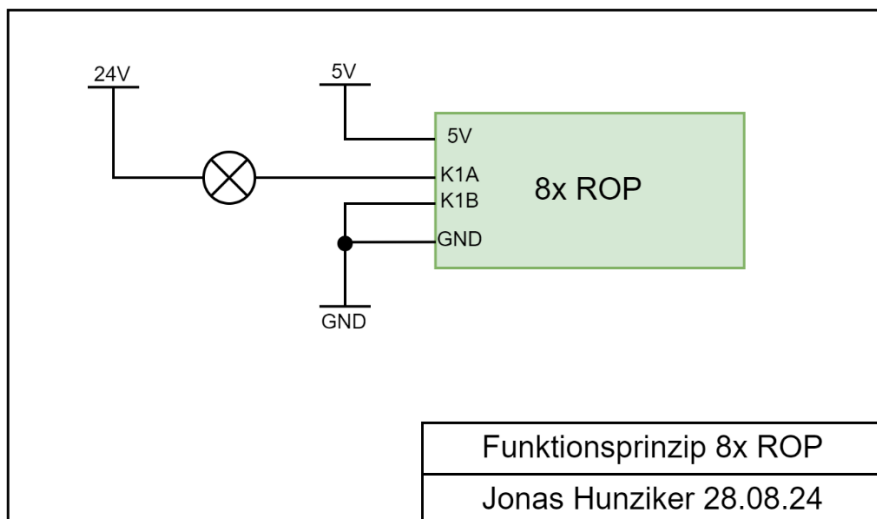
<b>X3</b>	<b>Kürzel</b>	<b>Beschreibung</b>
1	+24V	Speisung 5V
2	K1A	
3	K1B	
4	K2A	
5	K2B	
6	K3A	
7	K3B	
8	K4A	
9	K4B	
10	GND	Ground

<b>X4</b>	<b>Kürzel</b>	<b>Beschreibung</b>
1	+24V	Speisung 5V
2	K5A	
3	K5B	
4	K6A	
5	K6B	
6	K7A	
7	K7B	
8	K8A	
9	K8B	
10	GND	Ground

# 8X RELAISAUSGANG

Produktbeschreibung

## Funktionsprinzip :



## Bestückungsplan :

### Preis :

Auf Anfrage.

### Kontakt :

Jonas Hunziker

079 839 77 19

Hunziker.jonas@gmx.ch