

8x Weichenansteuerungsplatine

Produktbeschreibung

- Speisung Platine : 12V – 24VDC
- Max Ausgangsstrom (pro Weiche) 0,5A

Adressierung:

Die Adresse kann über den Dip-switch eingestellt werden.

Dabei müssen zwei Adressen pro Karte eingestellt werden. Der Adressbereich kann zwischen 0 – 127 frei gewählt werden. Der linke Dip-Switch hat die linken 8 Ausgänge und der zweite Dip-Switch für die rechten 8 Ausgänge. Die Adressen müssen Binär eingestellt werden. Dabei hat jener Schalter mit der «1» Markierung auf dem PCB die niedrigste Wertigkeit.

1	2	4	8	16	32	64	DEBUG
---	---	---	---	----	----	----	-------

Besonderheiten:

Die Weichen sind nur für eine kurze Zeit unter Spannung, nämlich nur so lange, bis die Weiche die Endlage erreicht hat. Andernfalls wird der Strom nach 0,5 Sekunde notabgeschaltet. Der Stellstrom ist pulsierend und benötigt deshalb weniger Strom. Die Endlage der Weiche wird ebenfalls überwacht.

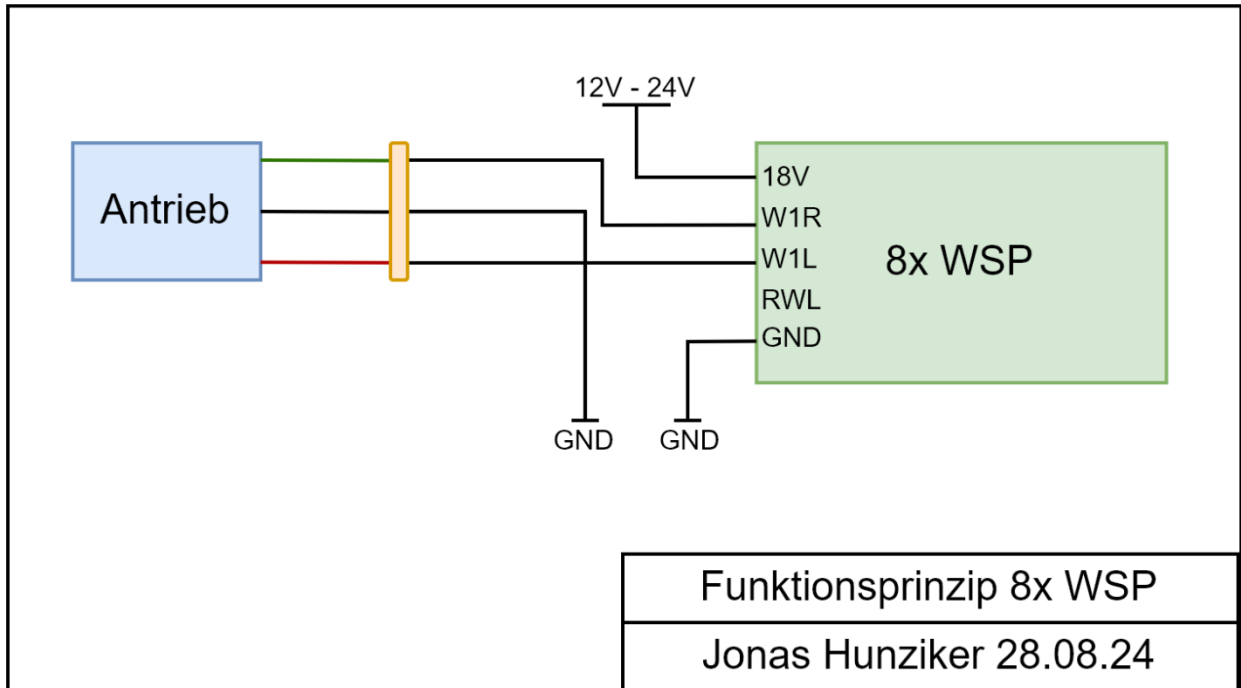
Softwareparameter:

Variabel	Standarteinstellung
Weichenendlageüberwachung (bool)	Ein (1)
Stellzeit (uint16)	500ms (500)
PWM T1/T0 (uint8)	50% (50)
Frequenz (uint8)	50Hz (50)
Weichentest (bool)	Aus (0)

8X WEICHENANSTEUERUNGSPLATINE

Produktbeschreibung

Funktionsprinzip :



8X WEICHENANSTEUERUNGSPLATINE

Produktbeschreibung

Pinbelegung :

X1	Weichenansteuerung
1	WSS (Weichenstellspannung)
2	W5L (Weiche 5 links)
3	W5R (Weiche 5 rechts)
4	W6L
5	W6R
6	W7L
7	W7R
8	W8L
9	W8R
10	GND

X2	Weichenansteuerung
1	WSS (Weichenstellspannung)
2	W1L
3	W1R
4	W2L
5	W2R
6	W3L
7	W3R
8	W4L
9	W4R
10	GND

8X WEICHENANSTEUERUNGSPLATINE

Produktbeschreibung

Bestückungsplan :

8X WEICHENANSTEUERUNGSPLATINE

Produktbeschreibung

Preis :

Auf Anfrage.

Kontakt :

Jonas Hunziker

079 839 77 19

Hunziker.jonas@gmx.ch